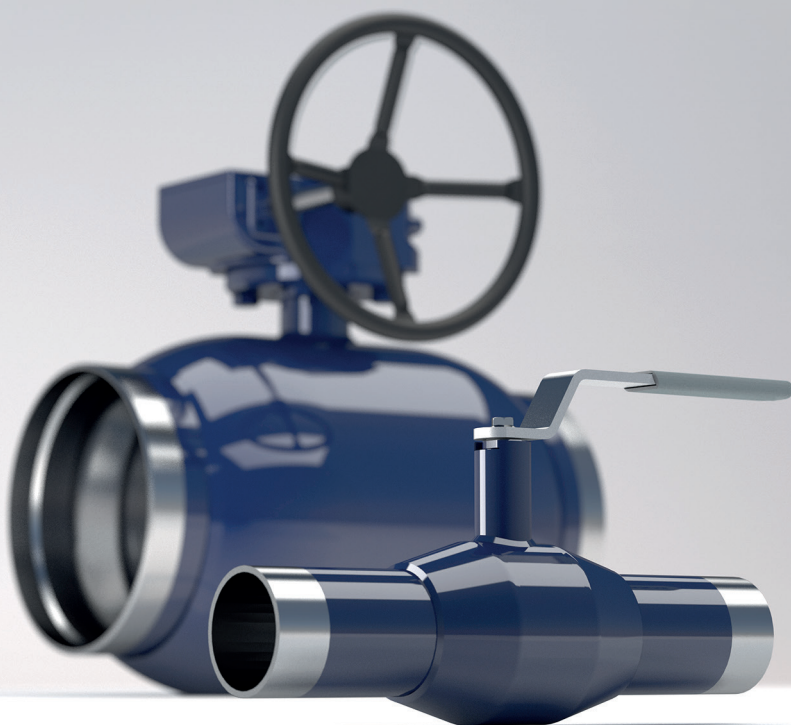


# VEXVE

## Стальные шаровые краны

Руководство по установке, эксплуатации и  
техническому обслуживанию



# Содержание

1.	Общие сведения	4
2.	Обозначение крана	5
3.	Разгрузка и хранение	6
4.	Монтаж крана	8
4.1	Монтаж крана с присоединениями под сварку	9
4.1.1	Редуцированные стальные шаровые краны < DN300	9
4.1.2	Редуцированные стальные шаровые краны ≥ DN300	10
4.2	Монтаж крана с фланцами	11
4.3	Монтаж крана на конце трубопровода	12
4.4	Перед вводом в эксплуатацию	13
4.5	Ввод в эксплуатацию и испытание под давлением	13
5.	Снятие и установка привода	14
5.1	Демонтаж и повторная установка ручного привода ProGear	15
5.2	Регулировка ручного привода ProGear	15
5.3	Демонтаж и повторная установка электропривода AUMA	16
5.4	Регулировка механических ограничителей электропривода AUMA	17
5.5	Монтаж/демонтаж пневматического привода	18
5.6	Монтаж/демонтаж гидравлического привода	18
6.	Техническое обслуживание	19
6.1	Замена уплотнительного кольца штока в кранах DN10–DN50	20
6.2	Замена уплотнительного кольца штока в кранах DN65–DN150	21
6.3	Замена уплотнительного кольца штока в кранах с приводом DN65–DN150	22
6.4	Замена уплотнительного кольца штока в кранах DN200–DN300	23
6.5	Замена уплотнительного кольца штока в кранах DN350–DN800	24
7.	Приложения 26	
7.1	Перечень частей стальных шаровых кранов < DN200	26
7.2	Перечень частей стальных шаровых кранов ≥ DN200	27
7.3	Присоединительные размеры, редуцированные шаровые краны DN15–800 с приводами	28
7.4	Присоединительные размеры, полнопроходные шаровые краны DN10–800 с приводами	29



#### ПРИМЕЧАНИЕ:

Перед установкой, эксплуатацией и/или техническим обслуживанием шарового крана, а также ручного привода или электрического / гидравлического привода следует прочитать данное руководство и соблюдать приведенные в нем инструкции.

Данные инструкции имеют общий характер и не охватывают все возможные рабочие сценарии. За более конкретными рекомендациями по установке, эксплуатации и техническому обслуживанию крана или за информацией в отношении его пригодности для определенной цели обратитесь к производителю.

Vexve Oy оставляет за собой право вносить изменения в данное руководство.

Vexve Oy не несет ответственности за повреждения в результате неправильной транспортировки, перемещения, установки, эксплуатации или технического обслуживания. Кроме того, Vexve Oy не несет ответственности за повреждения, нанесенные посторонними предметами или загрязнениями.

## Знаки и предупреждения

Несоблюдение предупредительных сообщений и знаков может привести к серьезным травмам или повреждению оборудования. Лица, допущенные к эксплуатации оборудования, должны ознакомиться с предупреждениями и инструкциями.

Для гарантии безотказной и стабильной работы требуется соблюдать инструкции по транспортировке, хранению и установке, а также тщательно выполнять процедуры ввода в эксплуатацию.

Приведенные ниже обозначения используются в данном руководстве для привлечения внимания к действиям, имеющим важное значение для правильного использования и безопасности устройства.



#### Значение символа: ПРИМЕЧАНИЕ

Знак ПРИМЕЧАНИЕ используется для обозначения действий и функций, имеющих важное значение для правильного использования устройства. Несоблюдение предупреждений, обозначенных данным символом может привести к опасным последствиям.



#### Значение символа: ПРЕДУПРЕЖДЕНИЕ

Символ ПРЕДУПРЕЖДЕНИЕ используется для обозначения действий и функций, неправильное выполнение которых может привести к травме или повреждению оборудования.

# 1. Общие сведения

Цельносварной стальной шаровый кран Vexve Oy (синего цвета) предназначен для использования на чистых средах в трубопроводах централизованного отопления и охлаждения. Помимо этого, стальной шаровый кран может использоваться во внутридомовых системах отопления и охлаждения, а также в системах с водой, не содержащей кислород. Стальной шаровый кран Vexve Oy также подходит для использования в нефтяных трубопроводах.

Стальные шаровые краны Vexve Oy могут использоваться в следующем диапазоне температуры и давления. Обратите внимание, что максимально допустимое рабочее давление зависит от рабочей температуры.

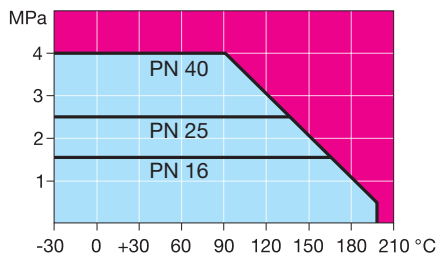
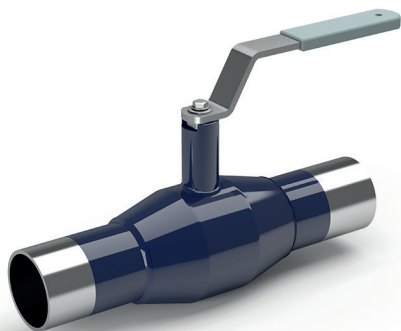


Рис. 1.

Диаграмма зависимости давления от температуры. Редуцированные краны DN 10–DN 600.

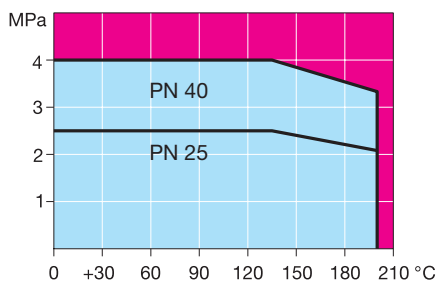


Рис. 2.

Диаграмма зависимости давления от температуры. Полнопроходные краны DN 600–DN 800.



#### ПРИМЕЧАНИЕ:

Если Вы планируете использовать шаровый кран в других средах или для иных целей, проконсультируйтесь у компании Vexve относительно его пригодности.



#### ПРИМЕЧАНИЕ:

Вся информация, указанная в данном руководстве, относится к редуцированным шаровым кранам. Однако, можно использовать данное руководство также и для полнопроходных шаровых кранов. Необходимо принять во внимание, что для полнопроходного крана следует смотреть информацию по крану на один размер больше редуцированного. Например, для полнопроходного крана DN200 ознакомьтесь с информацией по редуцированному крану DN250.

Список деталей для стальных шаровых кранов Vexve Oy представлены в Приложениях 7.1 и 7.2.

## 2. Обозначение крана

Заводская маркировка находится на корпусе крана. На ней указана следующая информация:

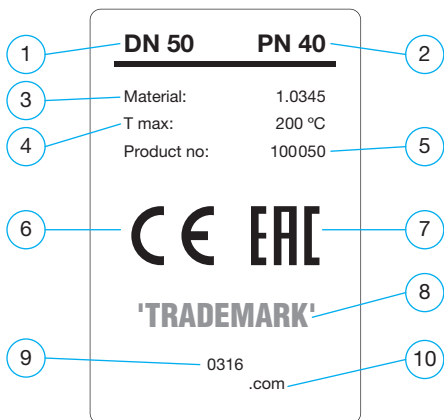


Рис. 1. Заводская маркировка

1. Диаметр крана, DN
2. Номинальное давление
3. Материал корпуса крана
4. Максимальная допустимая температура
5. Артикул изделия
6. Знак CE
7. Знак Таможенного союза
8. Торговая марка
9. Дата изготовления
10. Веб-сайт производителя

## 3. Разгрузка и хранение

Убедитесь, что доставленный товар соответствует заказу. Убедитесь, что кран и связанное с ним оборудование не были повреждены в процессе транспортировки.

Перед монтажом шаровый кран рекомендуется хранить в хорошо вентилируемом сухом месте, на полке или на паллете, чтобы защитить его от влажности.

Перед хранением обработайте открытые металлические поверхности, детали вала и поверхности фланцев антикоррозийным агентом.

Кран следует транспортировать к месту монтажа в прочной упаковке. Не снимайте защитные колпаки с проходных отверстий до установки, поскольку они защищают кран от песка, пыли и других загрязнений.

При подъеме кранов большого размера используйте подъемные канаты. Не поднимайте кран за привод или шток (см. рис. 2 и 3).



### ПРИМЕЧАНИЕ:

Во время транспортировки привода и крана учитывайте их вес.

Кран поставляется в открытом положении. Во время хранения кран должен находиться в открытом положении.

Максимальный рекомендуемый срок хранения — два года. Если срок хранения крана превышает два года, его следует ежегодно приводить в действие и прочищать.

### Упаковка:

Изделия Vexve транспортируются в специальной защитной упаковке. Упаковка состоит из экологически чистых материалов, которые легко отсортировать и переработать.

Рекомендуется утилизировать упаковочные материалы в специальных пунктах сбора отходов.

Используются следующие упаковочные материалы: дерево, картон, бумага и полиэтилен.

### Переработка и утилизация

Практически все детали крана изготовлены из перерабатываемых материалов. Тип материала указан на большинстве деталей. Производитель предоставляет отдельные инструкции по утилизации и переработке. Кран также можно вернуть производителю для переработки и утилизации за дополнительную плату.

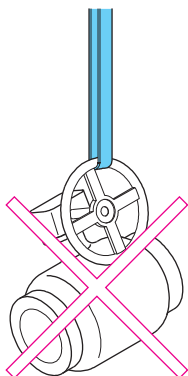
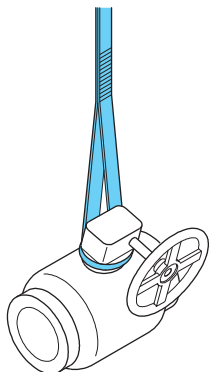
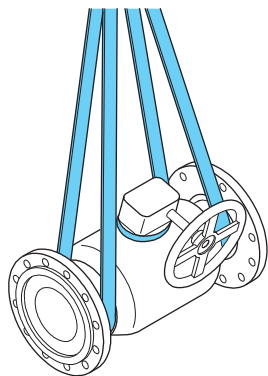


Рис. 2. Подъем крана.  
Редуцированные краны  
 $\leq$  DN600.

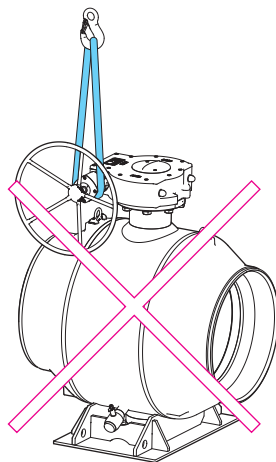
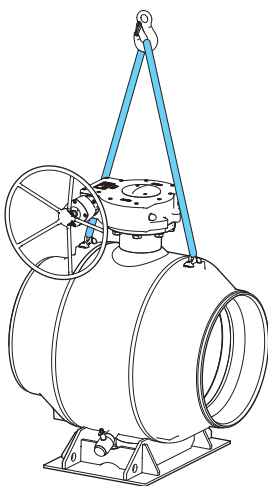
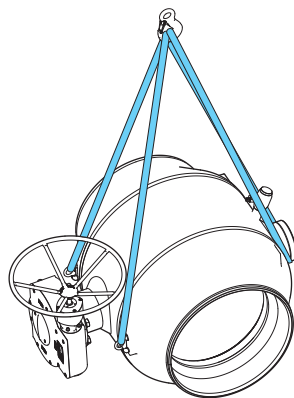
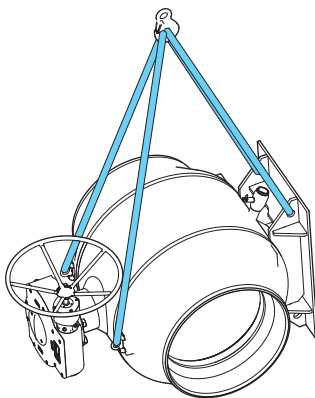


Рис. 3. Подъем крана.  
Полнопроходные краны  
 $\geq$  DN600.

## 4. Монтаж крана



### ПРЕДУПРЕЖДЕНИЕ:

Неправильный монтаж может привести к повреждениям или неисправности оборудования, а также стать причиной травм персонала. Поэтому во время монтажа шарового крана следует тщательно соблюдать данные инструкции.

Эти инструкции не описывают все возможные рабочие ситуации. В случае возникновения ситуации, не описанной в данной инструкции - обратитесь к производителю.

- Не снимайте защитные колпаки с отверстий до начала монтажа шарового крана, т.к. они защищают его от песка, пыли и других примесей
- Если шаровый кран поставляется с установленным приводом, запрещается снимать привод во время монтажа, т.к. это влечет за собой потерю заводской гарантии.
- Неправильная повторная установка или неквалифицированная настройка привода приводит к возникновению риска повреждения или поломки оборудования
- Проявляйте особую осторожность во время испытания шарового крана перед установкой в трубопровод.
- Кран не следует поднимать за привод. Если кран оснащен подъемными проушинами, используйте их (см. рис. 3). Падение или неправильный подъем крана могут привести к повреждению оборудования или стать причиной травмы.
- Используйте один из разрешенных способов подъема, показанных на рис. 2 и 3.



### ПРИМЕЧАНИЕ:

Кран следует использовать только по назначению.

Перед установкой:

- Снимите защитные колпаки с отверстий и проверьте чистоту внутренней поверхности крана.



### ПРЕДУПРЕЖДЕНИЕ:

Перед монтажом следует тщательно очистить трубопровод и шаровый кран, поскольку любые сварочные остатки и примеси могут стать причиной повреждения крана.



## 4.1 Монтаж крана с присоединениями под сварку

### 4.1.1 Редуцированные стальные шаровые краны < DN300

Рекомендуется использовать ручную дуговую сварку плавящимся электродом. Рекомендуемый сварочный электрод: ESAB ОК 48.00 или аналогичный (стандарт: EN ISO 2560-A; классификация: E 42 4 B 42 H5).

Краны размером  $\geq$  DN 125 следует присоединять к трубопроводу с использованием электросварки.

#### Сварка

Не перегревайте кран. Во время сварки используйте средства охлаждения. Используйте влажную ткань для защиты уплотнения крана от избыточного нагрева во время сварки. Сварщик должен иметь надлежащую квалификацию для выполнения процедур подобного рода.

В первую очередь кран следует присоединить к трубопроводу с использованием точечной сварки, выполнив поочередно 4–8 швов на противоположных сторонах клапана.

Во время сварки необходимо заземлить трубу корпуса крана или трубопровод. Кабель заземления следует подсоединить к трубе со стороны сварного шва. В ином случае ток может повредить уплотнение крана. Не подсоединяйте кабель заземления к горловине крана, верхнему фланцу крана, рукоятке или приводу.

#### При установке крана в горизонтальном положении:

При сварке кран должен находиться в открытом положении для защиты поверхности шара от сварочных загрязнений (см. рис. 4.4).

#### При установке крана в вертикальном положении:

При выполнении верхнего сварного шва кран должен находиться в открытом положении для защиты поверхности шара от сварочных загрязнений (см. рис. 4.1).

При выполнении нижнего сварного шва кран должен быть закрыт, чтобы избежать перегрева (см. рис. 4.3).

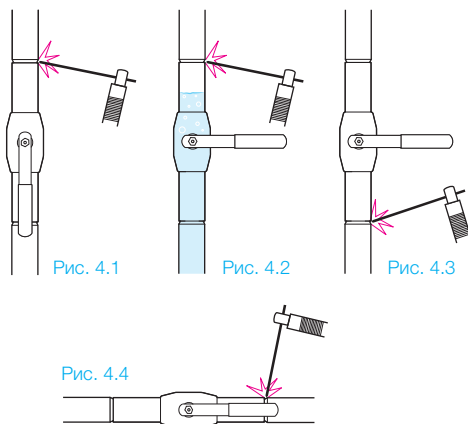


Рис. 4.1. Вертикальное положение

При выполнении верхнего шва кран должен находиться в открытом положении.

Рис. 4.2. Вертикальное положение

При выполнении верхнего сварного шва и нагнетании давления в нижней стороне крана кран должен находиться в закрытом положении. Кроме того, уплотнение и шар должны быть покрыты водяной подушкой толщиной не менее 40 мм.

Рис. 4.3. Вертикальное положение

При выполнении нижнего шва кран должен находиться в закрытом положении.

Рис. 4.4. Горизонтальное положение.

Кран должен находиться в открытом положении.

После сварки кран можно открывать и/или закрывать только после его полного охлаждения.

## 4.1.2 Редуцированные стальные шаровые краны $\geq$ DN300



### ПРИМЕЧАНИЕ:

Для приваривания крана по месту необходимо использовать электродугую сварку.

- Рекомендуется использовать ручную дуговую сварку плавящимся электродом. Рекомендуемый сварочный электрод: ESAB ОК 48.00 или аналогичный (стандарт: EN ISO 2560-A; классификация: E 42 4 В 42 H5).
- Сварка крана должна выполняться только квалифицированным сварщиком в соответствии с действующими нормами и стандартами.
- Во время монтажа и сварки кран должен оставаться в открытом положении, чтобы гарантировать, что сварочные остатки не повредят поверхности уплотнения.
- Концы труб должны быть расположены параллельно крану и правильно выровнены.
- Длина крана должна быть равна расстоянию между концами трубопровода с учетом зазоров между свариваемыми кромками.
- Диаметр и толщина стенок труб должны соответствовать концам крана под сварку.
- Рекомендуется, чтобы при монтаже шток крана находился в вертикальном или горизонтальном положении.

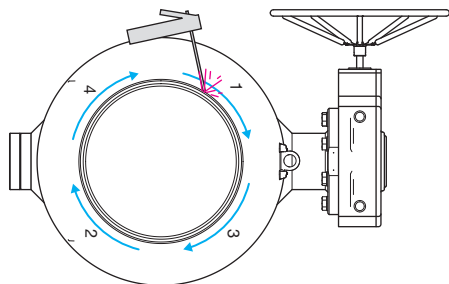


Рис. 5. Выполнение сварных швов



### ПРИМЕЧАНИЕ:

Рекомендуется, чтобы при монтаже шток крана находился в вертикальном или горизонтальном положении.

- В первую очередь кран следует присоединить к трубопроводу с использованием точечной сварки, выполнив поочередно 4–8 швов на противоположных сторонах крана.
- Швы между перемычками привариваются так, как показано на рисунках 5 и 6. Последовательность сварки: 1-2-3-4.
- Приварку глухих фланцев следует производить на расстоянии не менее 200 мм от сварного шва крана.
- Во время сварки необходимо заземлить трубу корпуса крана или трубопровод. Кабель заземления следует подсоединить к трубе со стороны сварного шва. В ином случае ток может повредить уплотнение крана. Не подсоединяйте кабель заземления к горловине крана, верхнему фланцу крана, или приводу.

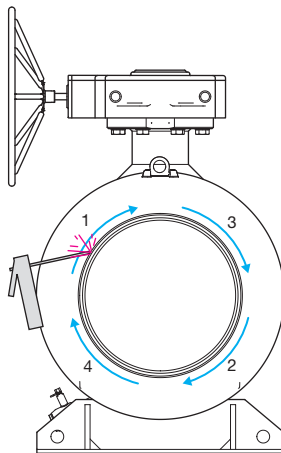


Рис. 6. Выполнение сварных швов

## 4.2 Монтаж крана с фланцами

- Сварка крана должна выполняться только квалифицированным сварщиком в соответствии с действующими нормами и стандартами.
- Во время монтажа кран должен оставаться в открытом положении, чтобы остатки от сварки или грязь не повредили поверхности уплотнения.
- Уплотнительные поверхности трубных фланцев должны быть расположены параллельно уплотнительным поверхностям фланцев крана и выровнены надлежащим образом.
- Длина крана должна быть равна расстоянию между фланцами трубопровода с учетом прокладки.
- Фланцы трубопровода должны быть совместимы с фланцами крана. Подробная информация указана в стандарте EN1092-1.

- Для монтажа следует выбирать болты и гайки, подходящие для условий эксплуатации в месте установки. Характеристики болтов и гаек должны соответствовать требованиям к давлению, температуре, материалу фланца и прокладки. Более подробная информация приведена в стандартах EN1515-1, EN1515-2 и EN1515-4.
- При монтаже нужно использовать прокладку, подходящую для условий эксплуатации, температуры, давления и среды. Размеры прокладки должны соответствовать поверхностям уплотнения фланцев. Более подробная информация приведена в стандарте EN1514
- Рекомендуется, чтобы при монтаже шток крана находился в вертикальном или горизонтальном положении.

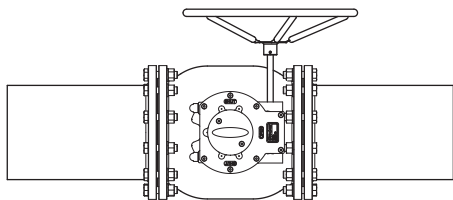


Рис. 7.

Установка в горизонтальном положении

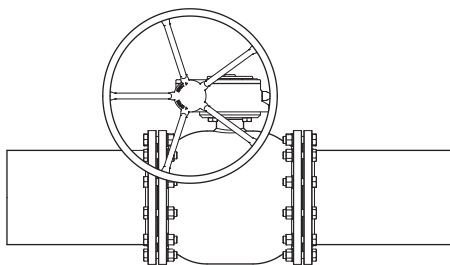


Рис. 8.

Установка в вертикальном положении

## 4.3 Монтаж крана на конце трубопровода



### ПРИМЕЧАНИЕ:

Запрещается установка крана на конце трубопровода: после крана всегда должен быть установлен глухой фланец (см.рис. 9 и 10).

Когда шаровый кран установлен в конце трубопровода, зона за ним подвергается коррозионному воздействию внешней среды (кислород, влага). Для предотвращения коррозии, необходимо на расстоянии как минимум 200 мм за краном установить глухой фланец. Пространство между краном и глухим фланцем должно быть заполнено водой, не содержащей кислорода. (Рис. 10)

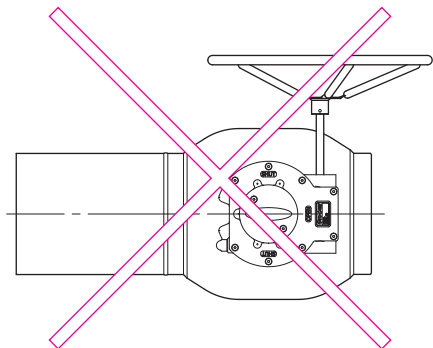


Рис. 9. Не используйте кран на конце трубопровода

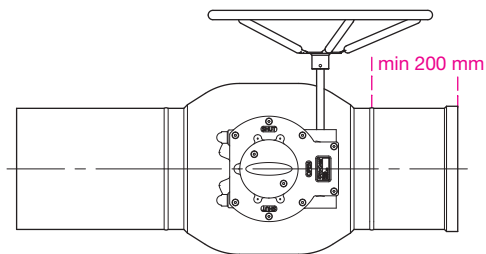


Рис. 10. Глухой фланец.

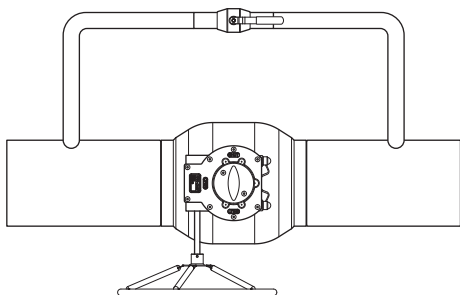
Между краном и глухим фланцем необходимо установить участок трубы длиной не менее 200 мм



### ПРИМЕЧАНИЕ:

Если кран расположен рядом с глухим фланцем на конце трубопровода, кран должен находиться в полностью открытом положении, чтобы избежать образования замкнутого пространства между краном и глухим фланцем. Расширение воды в замкнутом пространстве (например, в результате перепадов температуры) может повредить кран.

## 4.4 Перед вводом в эксплуатацию



Во избежание гидравлических ударов и для снижения сил, создаваемых при открытии крана под давлением, для шаровых кранов  $\geq DN 150$  рекомендуется использовать перепускной кран (см. рис. 11).

Рис. 11. Перепускной кран

## 4.5 Ввод в эксплуатацию и испытание под давлением

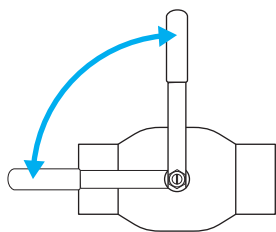


Рис. 12. Убедитесь, что кран находится в открытом или закрытом положении

Превышение допустимых значений, указанных в маркировке крана, может повредить кран и в наихудшем случае вызвать неконтролируемый сброс давления. Это приводит к повреждению оборудования и возможным травмам. Максимально допустимое давление испытания при закрытом кране составляет  $1,1 \times PN$ . Во время испытания трубопровода под давлением ( $1,5 \times PN$ ) кран должен быть открыт.

Запорная арматура предназначена для работы в полностью открытом или полностью закрытом положениях. Убедитесь, что кран находится в открытом или закрытом положении относительно ограничителя. Для этого поверните ручку на 90 градусов или, если кран оснащен ручным приводом, управляйте краном с помощью привода.

## 5. Снятие и установка привода



### ПРИМЕЧАНИЕ:

Снятие привода влечет за собой потерю гарантии. Привод откалиброван в заводских условиях, что обеспечивает герметичность крана. После снятия привода необходимо провести его повторную калибровку.

Компания Vexve Oy несет ответственность только за приводы, установленные и откалиброванные на заводе. Обратитесь к отдельным инструкциям по настройке, предоставляемым производителем привода.



### ПРЕДУПРЕЖДЕНИЕ:

Если кран находится под давлением, снятие ручного редуктора или привода не допускается! Необходимо использовать специальные инструменты для снятия привода!

Неправильный демонтаж привода может стать причиной серьезных травм персонала, а также привести к неисправности и повреждению оборудования. Необходимо проявлять особую осторожность во время демонтажа привода.

Не используйте слишком большие крутящие моменты для управления краном, это может привести к повреждению крана или привода.

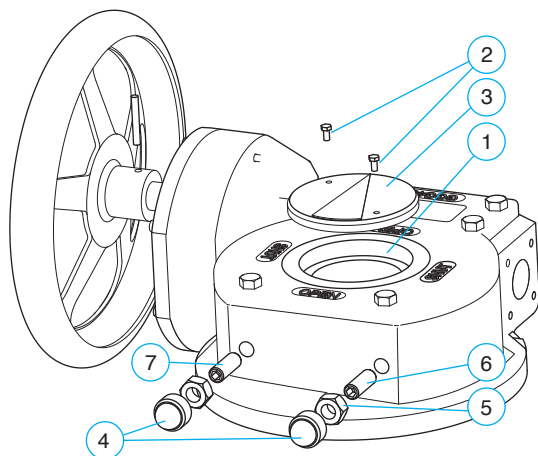


Рис. 13. Ручной привод

## 5.1 Демонтаж и повторная установка ручного привода ProGear

Номера деталей, указанные в этой главе, относятся к рисунку 13.

### Демонтаж:

1. Перед снятием привода откройте кран. Для открытия крана поверните маховик в направлении против часовой стрелки.
2. Плавно поверните маховик вручную (по часовой стрелке) и закройте кран, чтобы ослабить силы между арматурой и приводом и облегчить демонтаж привода. Для этого поворачивайте маховик вручную до тех пор, пока он не перестанет свободно вращаться.
3. Извлеките болты (2) пластины указателя положения и отсоедините пластину (3). Отметьте положение штока крана на втулке редуктора (1), чтобы облегчить повторную установку редуктора в правильное положение.
4. Извлеките крепежные болты редуктора и затем снимите редуктор.

### Повторный монтаж:

5. При повторном монтаже ручного привода на кран убедитесь, что привод находится в правильном положении.
  - При установке привода в исходное положение не требуется изменять его настройки.
  - При повороте привода на 180 градусов от исходного положения необходимо убедиться, что кран закрывается и открывается надлежащим образом. В случае неправильной работы механических ограничителей (детали 4–7) необходимо отрегулировать привод в соответствии с описанием, приведенным в главе «5.2 Регулировка ручного привода».
6. Установите привод на кран и затяните крепежные болты.
7. Убедитесь, что кран открывается и закрывается правильно. В случае неправильной работы механических ограничителей (детали 4–7) необходимо отрегулировать привод в соответствии с описанием, приведенным в главе «5.2 Регулировка ручного привода».

## 5.2 Регулировка ручного привода ProGear

Номера деталей, указанные в этой главе, относятся к рисунку 13.

8. Снимите пластиковые пылезащитные крышки (4) с механических ограничителей. Открутите стопорные гайки (5) и ослабьте регулировочные винты (6 и 7).
9. Переведите кран в открытое положение. Для открытия крана поверните маховик в направлении против часовой стрелки. Кран открыт, если расходное отверстие шара расположено концентрически с седлом шара.
10. Затяните регулировочный винт ОТКРЫТОГО положения (7) до упора. Зафиксируйте его стопорной гайкой (5) и установите сверху пылезащитную крышку (4).
11. Поверните кран на 90 градусов в закрытое положение. Для закрытия крана поверните маховик по часовой стрелке.
12. Затяните регулировочный винт ЗАКРЫТОГО положения (6) до упора. Зафиксируйте его стопорной гайкой (5) и установите сверху пылезащитную крышку (4).
13. Убедитесь, что кран открывается и закрывается правильно.

## 5.3 Демонтаж и повторная установка электропривода AUMA

Номера деталей, указанные в этой главе, относятся к рисунку 14.

### Демонтаж:

1. Перед снятием привода откройте кран вручную или электрически, повернув маховик (3) на двигателе (2) в направлении против часовой стрелки.
2. Отключите напряжение питания привода.
3. Поверните маховик (3) двигателя (2) и плавно закройте кран (по часовой стрелке), чтобы ослабить силы между арматурой и приводом и облегчить демонтаж привода. Для этого поворачивайте маховик (3) только до тех пор, пока он не перестанет свободно вращаться.
4. Извлеките болты (4) пластины указателя положения. Снимите пластину указателя положения (5), предохранительное кольцо (6) и крышку (7).
5. Перед тем как снять привод, пометьте положение и место втулки (8) относительно привода и крана.
6. Извлеките крепежные болты привода и снимите привод. Втулка (8) останется в штоке крана.

### Повторный монтаж:

7. При повторном монтаже привода на кран убедитесь, что привод находится в правильном положении.
  - При установке привода в исходное положение не требуется изменять его настройки.
  - При повороте привода на 180 градусов от исходного положения необходимо убедиться, что кран закрывается и открывается надлежащим образом. В случае неправильных пределов привода необходимо выполнить его регулировку в соответствии с описанием, приведенным в главе 5.4 «Регулировка механических ограничителей электропривода AUMA».
8. Установите привод на кран и затяните крепежные болты на приводе.
9. Убедитесь, что кран открывается и закрывается правильно. В случае неправильных пределов привода необходимо выполнить его регулировку в соответствии с описанием, приведенным в главе 5.4 «Регулировка механических ограничителей электропривода AUMA».



## 5.4 Регулировка механических ограничителей электропривода АУМА

Номера деталей, указанные в этой главе, относятся к рисунку 14.

Если привод уже установлен на кране, вы можете пропустить пункты 1–8.

1. Шаровые краны Vexve Oy поставляются с завода в открытом положении. Если после эксплуатации кран находится в другом положении, верните его в открытое положение.
2. Убедитесь, что шток крана не поврежден и находится в чистом состоянии. Убедитесь также, что шпонка штока крана находится в пазу.
3. Поместите втулку (8) на шток крана и вставьте ее на правильную глубину. Убедитесь, что перекрытие между штоком крана и втулкой достаточно длинное. Как правило, зазор между втулкой и фланцем привода крана составляет примерно 10 мм.
4. Затяните стопорный винт (9) шестигранным ключом.
5. Переведите привод в открытое положение.
6. Установите привод на кран в желаемое положение. Редуктор (1) должен легко входить во втулку (8), для его установки не требуется прикладывать усилий.
7. Смажьте крепежные винты привода. В первую очередь установите все шайбы и крепежные винты на свои места и затем затяните их.
8. (Если двигатель (2) не установлен на редуктор (1), установите его сейчас. В первую очередь установите все шайбы и крепежные винты на свои места и затем затяните их.)
9. Поверните маховик (3) на пару оборотов по часовой стрелке. Извлеките крепежные винты (10) из ограничительной втулки (11).
10. (Настройте ограничители положения и крутящего момента двигателя (или блока управления, при его наличии) в соответствии с отдельными инструкциями АУМА).
11. Переведите кран в открытое положение.
12. Поверните ограничительную втулку в направлении против часовой стрелки до упора. Затем поверните ее назад (по часовой стрелке) примерно на 1/8 оборота.
13. Вытяните ограничительную втулку и установите ее по месту так, чтобы ее отверстия совпадали с отверстиями в редукторе. Плотнo закрепите ограничительную втулку (11) крепежными винтами (10).
14. Убедитесь, что привод работает надлежащим образом.

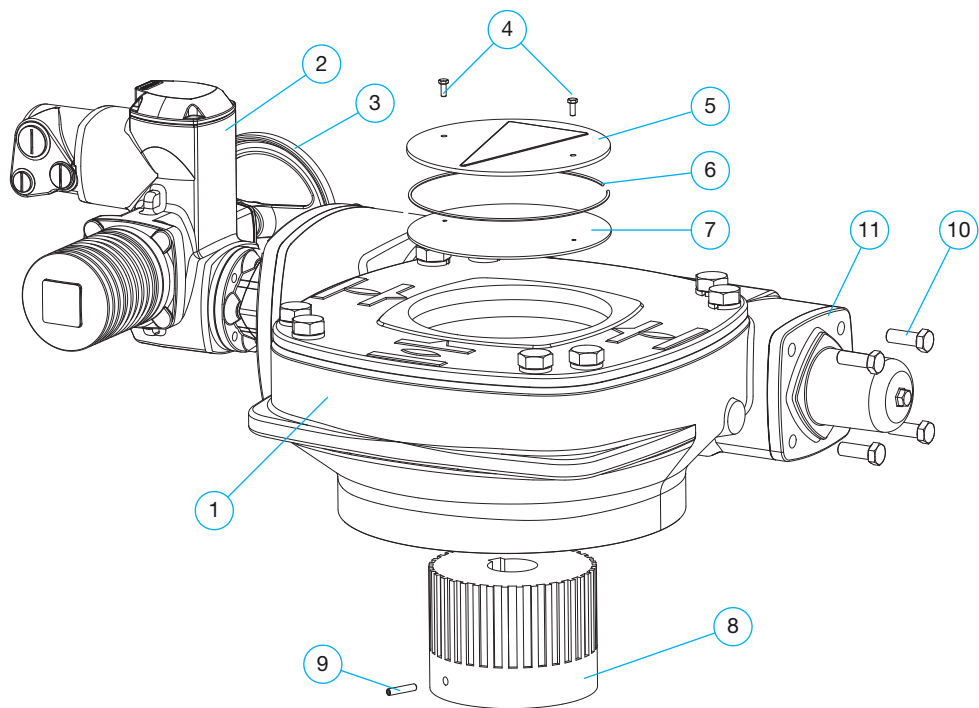


Рис. 14. Электропривод

## 5.5 Монтаж/демонтаж пневматического привода

Ознакомьтесь с отдельными инструкциями по монтажу/регуливке, предоставляемыми производителем.

## 5.6 Монтаж/демонтаж гидравлического привода

Ознакомьтесь с отдельными инструкциями по монтажу/регуливке, предоставляемыми производителем.

## 6. Техническое обслуживание

Шаровые краны Vexve Oy практически не требуют технического обслуживания.

Правильный выбор крана, а также его правильная установка, ввод в эксплуатацию и использование существенно уменьшают любую потребность в техническом обслуживании.



### **ПРЕДУПРЕЖДЕНИЕ:**

Поверхность шарового крана, установленного в трубопровод, может нагреваться до опасно высокой температуры. Будьте осторожны, чтобы избежать ожогов.

---

Мы рекомендуем периодически производить следующие проверки:

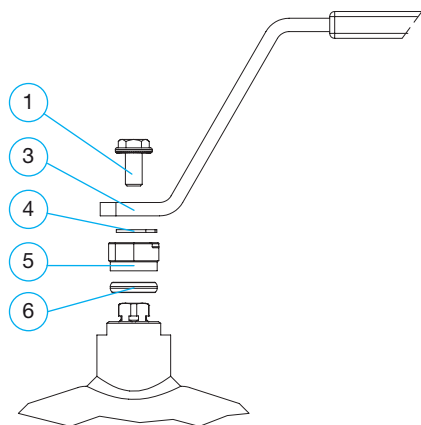
Убедитесь, что поверхность крана не имеет повреждений, отсутствуют утечки на штоке, устраняйте своевременно любые повреждения.

Для обеспечения долгосрочной эксплуатационной надежности, даже при редком использовании (около 10 раз в год или реже) мы рекомендуем следующее:

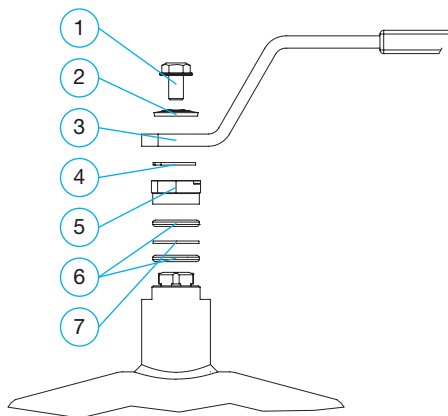
Примерно через 6 месяцев после ввода в эксплуатацию и затем раз в год, проверяйте кран на наличие утечек на штоке, состояние привода и степень затяжки крепежа.

## 6.1 Замена уплотнительного кольца штока в кранах DN10–DN50

Год изготовления: 2015 или позднее



DN10–DN32



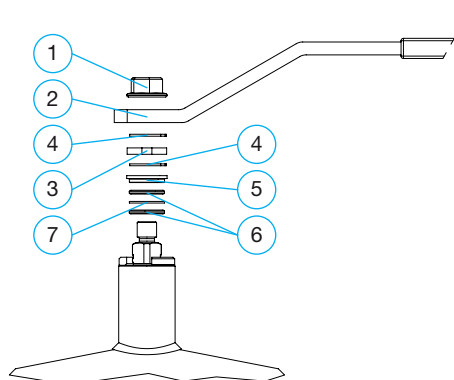
DN40–50

- Отверните винт с шестигранной головкой (1), снимите шайбу (2) и рукоятку (3).
- Извлеките запорное кольцо (4).
- Извлеките ограничитель (5).
- Извлеките поврежденное уплотнение (6) и кольцо (7).
- Установите новое уплотнительное кольцо (6) по месту, равномерно прижимая его от верхней кромки.
- Соберите извлеченные детали в обратном порядке.

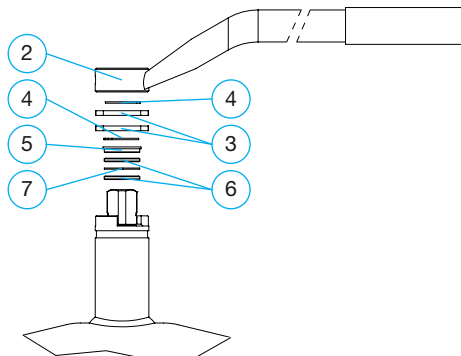
	Деталь	DN10/15	DN20	DN25	DN32	DN40	DN50
1	Винт с шестигранной головкой	298162	298162	298162	298162	298163	298163
2	Шайба	-	-	-	-	298236	298236
3	Рукоятка	299451	299451	299453	299453	299455	299455
4	Запорное кольцо	299411	299411	299413	299413	299415	299415
5	Ограничитель хода	298190	298190	298192	298192	298194	298194
6	Уплотнительное кольцо	298261	298261	298263	298263	288264	288264
7	Кольцо	-	-	-	-	299328	299328

## 6.2 Замена уплотнительного кольца штока в кранах DN65–DN150

Год изготовления: 2015 или позднее



DN65–DN100



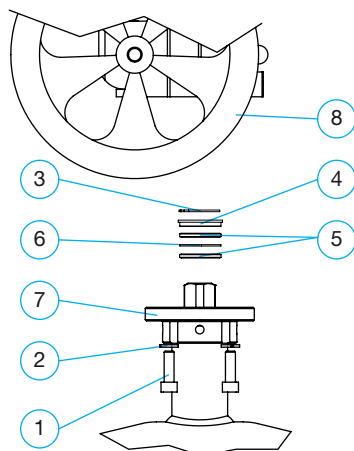
DN125–150

- Отверните шестигранную гайку (1) (DN65 - 100).
- Снимите рукоятку (2).
- Извлеките запорное кольцо (4).
- Извлеките втулку (5).
- Снимите верхнее уплотнительное кольцо (6), разделительное кольцо (7) и нижнее уплотнительное кольцо (6).
- Установите по месту новое нижнее уплотнительное кольцо (6), разделительное кольцо (7) и новое верхнее уплотнительное кольцо (6). Установите уплотнительные кольца, равномерно прижав их по направлению от верхней кромки.
- Соберите остальные извлеченные детали в обратном порядке.

	Деталь	DN65	DN80	DN100	DN125	DN150
1	Гайка	288570	288570	288570	-	-
2	Рукоятка	28853550	28853550	28853750	288540	288541
3	Ограничитель	298196	298196	298198	298200	298200
4	Запорное кольцо	299419	299419	299421	299422	299422
5	Втулка	29943740	29943740	299439	299450	299450
6	Уплотнительное кольцо	298267	298267	288267	288270	288270
7	Разделительное кольцо	299327	299327	299329	299330	299330

## 6.3 Замена уплотнительного кольца штока в кранах с приводом DN65–DN150

Год изготовления: 2015 или позднее



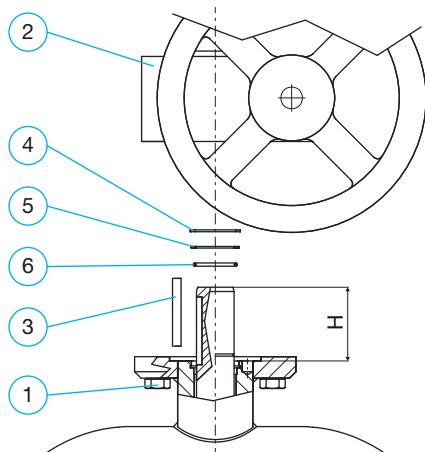
### ВНИМАНИЕ!

Перед установкой привода на место очистите отверстие штока привода. Привод должен легко входить в шток и не давить на него.

- Отверните винты с шестигранной головкой (1), снимите шайбы (2), привод (8), запорное кольцо (3) и втулку (4).
- Снимите верхнее уплотнительное кольцо (5), разделительное кольцо (6) и нижнее уплотнительное кольцо (5).
- Установите по месту новое нижнее уплотнительное кольцо (5), разделительное кольцо (6) и новое верхнее уплотнительное кольцо (5). Установите уплотнительные кольца, равномерно прижав их по направлению от верхней кромки.
- Соберите остальные извлеченные детали в обратном порядке.

	Деталь	DN125	DN150
1	Винт с шестигранной головкой	288961	288961
2	Шайба	289453	289453
3	Запорное кольцо	299422	299422
4	Втулка	299450	299450
5	Уплотнительное кольцо	288270	288270
6	Разделительное кольцо	299330	299330
7	Фланец	298827	298827
8	Привод	x	x

## 6.4 Замена уплотнительного кольца штока в кранах DN200–DN300



### ВНИМАНИЕ!

При обратной сборке поместите запорное кольцо (4) в соответствующую канавку штока надлежащим образом и убедитесь, что шток находится в правильном положении. Проверьте высоту H, указанную в приведенной ниже таблице.

Убедитесь, что зазор в запорном кольце (4) не совмещен со шпонкой (3). Перед установкой привода (2) на место очистите отверстие штока привода. Привод должен легко входить в шток и не давить на него.

- Отверните винты с шестигранной головкой (1) и снимите привод (2).
- Извлеките шпонку (3), запорное кольцо (4) и верхнюю разделительное кольцо (5).
- Извлеките поврежденное уплотнительное кольцо (6).
- Установите новое уплотнительное кольцо (6) по месту, равномерно прижимая его от верхней кромки.
- Соберите остальные извлеченные детали в обратном порядке.

	Деталь	DN200	DN250	DN300
1	Винт с шестигранной головкой	001031	001032	981166
2	Привод	x	x	x
3	Шпонка	040002	040001	040005
4	Запорное кольцо	008010	009006	009008
5	Верхнее разделительное кольцо	940068	940037	940164
6	Уплотнительное кольцо	010017	010018	010024
H	Высота [мм]	68	84	94

## 6.5 Замена уплотнительного кольца штока в кранах DN350–DN800



### ВНИМАНИЕ!

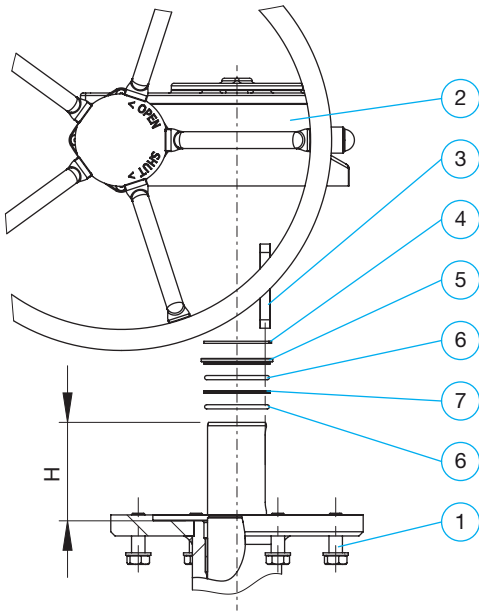
При обратной сборке поместите запорное кольцо (4) в соответствующую канавку штока надлежащим образом и убедитесь, что шток находится в правильном положении. Проверьте высоту H, указанную в приведенной ниже таблице.

Убедитесь, что зазор в запорном кольце (4) не совмещен со шпонкой (3).

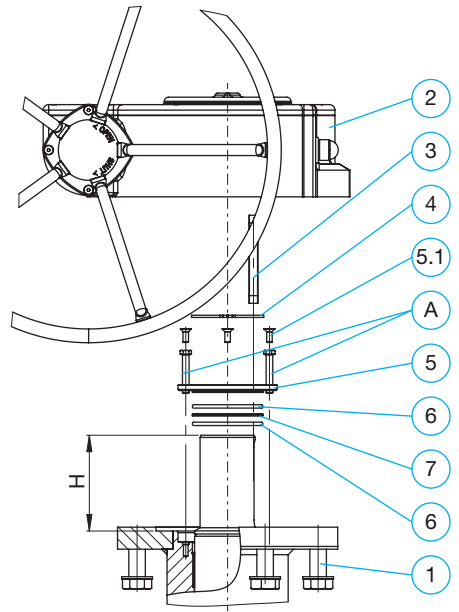
Перед установкой привода (2) на место очистите отверстие штока привода. Привод должен легко входить в шток и не давить на него.

- Отверните винты с шестигранной головкой (1) и снимите привод (2).
- Извлеките шпонку (3) и запорное кольцо (4).
- Извлеките втулку штока (5). Ниже приведены инструкции для кранов разного размера:
  - DN350-600: Просто извлеките верхнее разделительное кольцо / уплотнительную втулку (5).
  - DN700-FB 800: Сначала отверните винты с шестигранной головкой (5.1) (4 шт.). Затем извлеките втулку (5). СОВЕТ: Вы можете извлечь втулку с помощью винтов M12 (A): вставьте винты во втулку (5) и вытяните ее. (Винтовые отверстия втулки оснащены резьбой M12. Винты (5.1), извлеченные ранее, являются винтами M10.)
- Снимите верхнее уплотнительное кольцо (6), разделительное кольцо (7) и нижнее уплотнительное кольцо (6).
- Установите по месту новое нижнее уплотнительное кольцо (6), разделительное кольцо (7) и новое верхнее уплотнительное кольцо (6). Установите уплотнительные кольца, равномерно прижав их по направлению от верхней кромки.
- Соберите остальные извлеченные детали в обратном порядке.





DN350-DN600

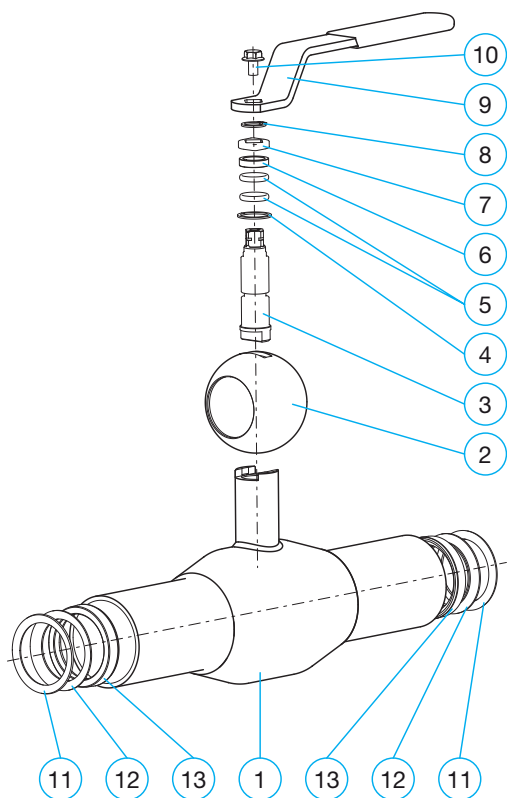


DN700-DN800

Деталь	DN350	DN400	DN500	DN600	DN700	DN800	Полнопроходное исполнение DN800
1 Винт с шестигранной головкой	981166	981167	981171	981171	981117	981117	982170
2 Привод	x	x	x	x	x	x	x
3 Шпонка	070005	070006	070007	070007	981008	981009	982415
4 Запорное кольцо	009008	070014	070015	070015	908165	908166	908167
5 Уплотнительная втулка штока	940164	970038	970039	970039	908065	908066	908067
5.1 Винт с шестигранной головкой под ключ	-	-	-	-	908126	908126	908126
6 Уплотнительное кольцо	010024	070002	070003	070003	908109	908110	908111
7 Разделительное кольцо	940163	970058	970059	970059	908060	908061	908062
H Высота [мм]	86	117	121	122	174	174	227
A Винт (M12) для извлечения втулки	-	-	-	-	x	x	x

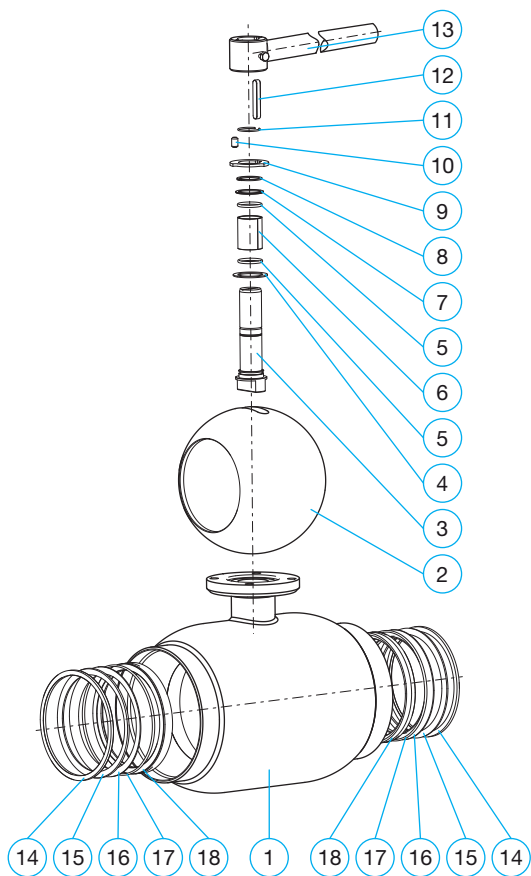
## 7. Приложения

### 7.1 Перечень частей стальных шаровых кранов < DN200



Номер детали		Кол.
1	Корпус	1
2	Шар	1
3	Шток	1
4	Подшипник скольжения	1
5	Уплотнительное кольцо	2
6	Уплотнительная втулка	1
7	Ограничитель	1
8	Запорное кольцо	1
9	Рукоятка	1
10	Фланцевый болт с шестигранной головкой	1
11	Тарельчатая пружина	2
12	Опорное кольцо	2
13	Уплотнение шара	2

## 7.2 Перечень частей стальных шаровых кранов $\geq$ DN200



Номер детали		Кол.
1	Корпус	1
2	Шар	1
3	Шток	1
4	Подшипник скольжения	1
5	Уплотнительное кольцо	2
6	Подшипник скольжения	1
7	Верхнее разделительное кольцо	1
8	Запорное	1
9	Ограничитель	1
10	Установочный штифт	1
11	Запорное кольцо	1
12	Шпонка	1
13	Рукоятка	1
14	Запорное кольцо	2
15	Тарельчатая пружина	2
16	Опорное кольцо	2
17	Уплотнительное кольцо	2
18	Уплотнение шара	2



